

▶ La Prévention...

Système de Construction Support de Prévention



KP1

Créateur de systèmes constructifs



Guide de Mise en œuvre **Sécurisée**
des poutres KP1

Version n° 1

CORRESPONDANCES

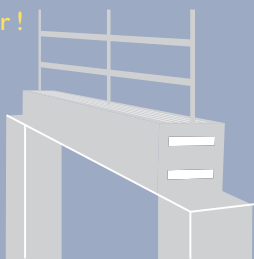
Des composants sécurisés à manipuler avec précaution...
Jugez plutôt !

- Une poutre KP1 rectangulaire, section 30x40, longueur 6 m = 2 Twingo

> 1,6 tonnes à soulever !

- Une poutre KP1, longueur 6 m, posée sur un espace d'appui de 3 cm = une règle de 30 cm posée sur la tranche d'une pièce de 2 €.

> en équilibre sur 0,5 % de sa longueur !



A. DAK poutre pour Tube garde-corps
Espacement : 2 m maxi entre les tubes
Tolérance de verticalité à $\pm 5^\circ$



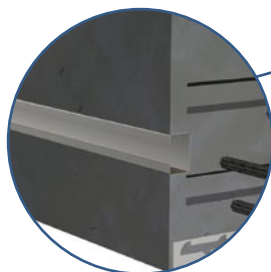
B. Identification de la poutre



C. Protection des torons



E. crochets de levage en bleu



F. Dispositif d'accroche pour filet garde-corps afin de prévenir les chutes lors du travail du second œuvre lorsque le mur rideau n'est pas encore installé.



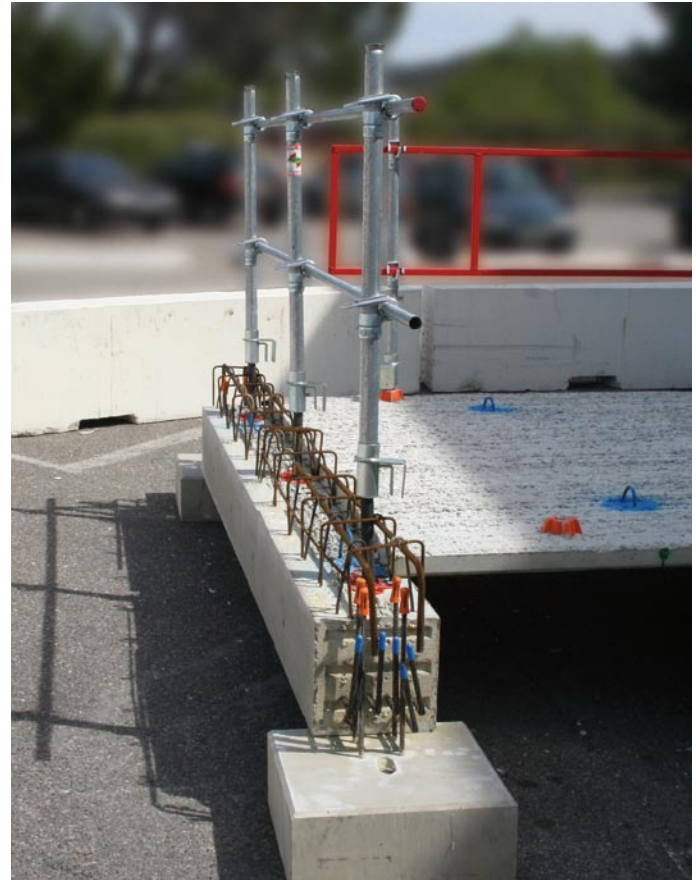
D. Cornière d'about



Plate-forme individuelle
roulante légère (PIRL)

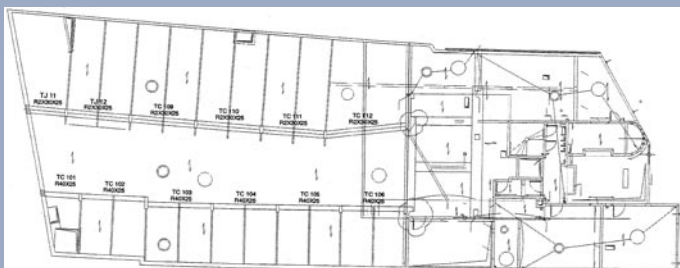


Tours d'étaie



Garde-corps fixés sur poutre

LA SÉCURITÉ KP1

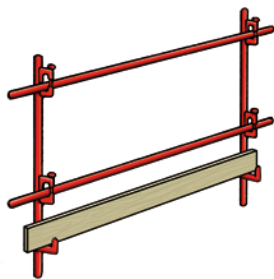


N° Affaire : 3079448										Plan N°			
Niveau : phtrdc										Index			
NOMENCLATURES DES POUTRES										Condition d'appui (cm)		Réaction (kN)	
Reprise	Résistance Béton	Type	Brasquet (m)	Long (m)	Norme	Unitaire (t)	Poids (kg)	Rapport Hauteur / Largeur	Rapport Longueur / Hauteur	Classe de résistance	Classe de réaction	1 élév	2 élév
TC101	B3	R40x25 7 112.5-1800	2,90	1	2,95	720	0.0	0.0	0.0	5.0	N°	2017	
TC102	B3	R40x25 7 112.5-1800	5,28	1	5,28	1295	0.0	0.0	0.0	5.0	N°	4140	

Plan de préconisation de pose : fourni par KP1. Le demander et respecter ses indications : types et quantités d'aciers complémentaires et d'étais, conditions d'appuis, résistance des étais, repérage des poutres.

Étalement : indications fournies par KP1. Prévoir l'approvisionnement. Suivre le plan de préconisation de pose KP1.

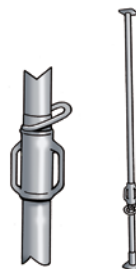
SUR LE CHANTIER



Garde-corps : identifier une zone de stockage. Assurer un accès facile. Prévoir des garde-corps en nombre suffisant.

Attention : mise en place des garde-corps sur le camion.

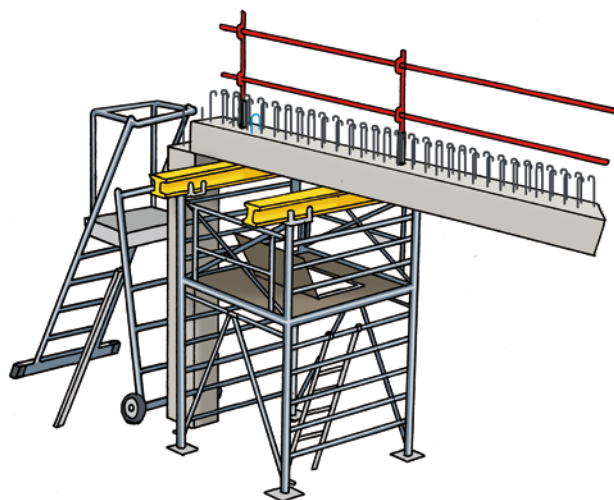
Rappel : un potelet tous les 2 mètres.



Étais : vérifier leur résistance en fonction de la hauteur.

Conseil : positionner la bague de serrage à portée d'homme.

Plus sûr : utiliser des tours d'étalement.



Équipements : prévoir des plate-formes individuelles roulantes légères (PIRL).

Plus sûr : des tours d'étalement pour accéder à la poutre ou des outils de coffrage spécifique.

⚠ RISQUE

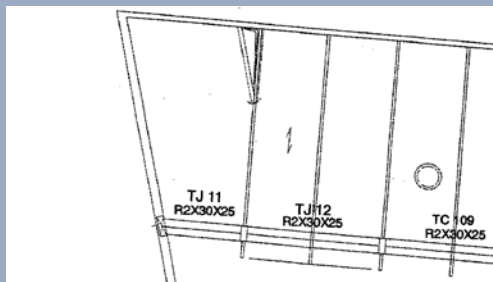
Utiliser une échelle
= risque de chute de hauteur



EN SAVOIR PLUS +

Tours : pour monter en sécurité, utiliser uniquement des équipements conformes à la notice 24 de la CRAM, équipés de garde-corps connecteurs.

LA SÉCURITÉ KP1



Extrait du plan de préconisation de pose KP1.

Organisation : utiliser les informations sur l'étiquette de la poutre (poids, longueur, repérage). Repérer les poutres sur le camion. Suivre les indications du plan de pose.

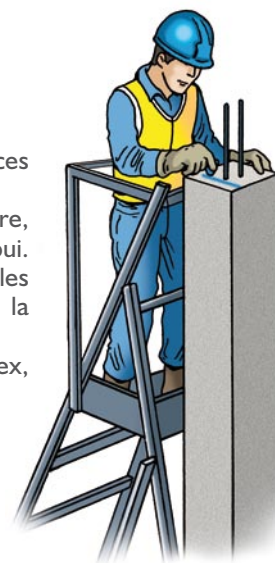
CE
 KP1
 SANSSE / GAP
 PARKING VERDUN
 N° fiche : 83671
 Affaire : 3079127

TJ11 /1
 14,36 m 30,0 x 45
 Poids : 4754 daN
 Banc : R3 File : 2

NF
 55

PARTIE À PLANTER

SUR LE CHANTIER

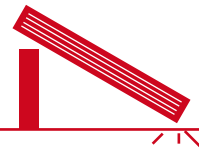


Appuis : repérer les distances d'appui nominal sur le poteau. Mesurer le vide, mesurer la poutre, en déduire la profondeur d'appui. Indispensable pour respecter les appuis à chaque extrémité de la poutre.

Utile : un marquage type Cordex, craie...

RISQUE

Mauvais étaie / appui
 = effondrement de la poutre



NOMENCLATURES DES POUTRES										Condition d'appui [cm]			Réaction d'étai Intermédiaire [daN / Etai]	
Repère	Résistance Béton	Type	Becquet (m)	Long. (m)	Nombre	Linéaire (m)	Poids (kg)	Repos Nominal		Lisse de rive obligatoire				
								Gauche	Droit		Gauche	Droit	1 étai	2 étais
TC101	B3	R40x25 7 T12.5-1860		2,96	1	2,96	726	6,0	6,0	5,0	5,0	N°	N°	2017
TC102	B3	R40x25 7 T12.5-1860		5,28	1	5,28	1295	6,0	6,0	5,0	5,0	N°	N°	4146

Appuis : conditions d'appuis fournies par KP1. Si appuis insuffisants, prévoir étais en plus. Suivre le plan de préconisation de pose.

EN SAVOIR PLUS

Positionnement des gardes corps (rappel réglementaire) : lisse à 1 m / 1,10 m ; sous-lisse à mi-hauteur ; plinthe à 15 cm.

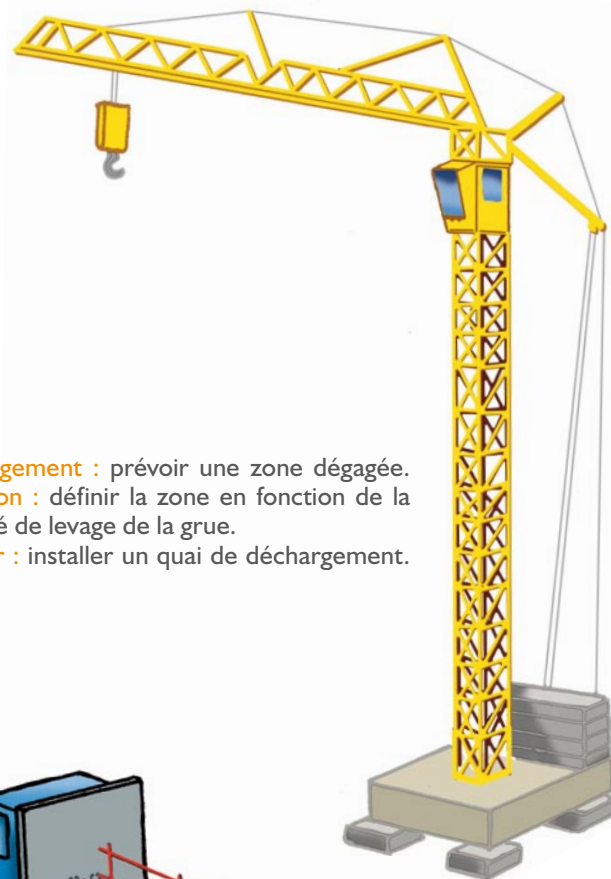
LA SÉCURITÉ KP1



Poutres : armatures protégées en usine.

Attention : ne pas enlever les protections, risque de coupures.

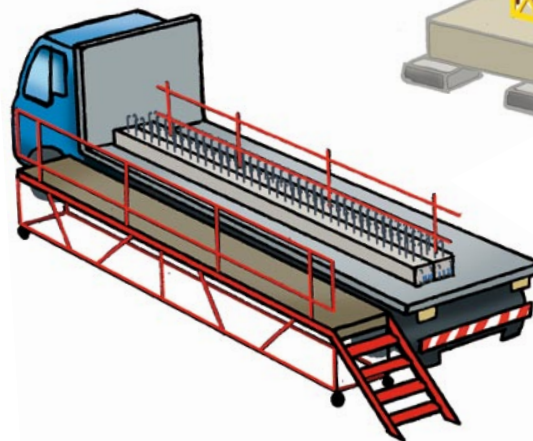
SUR LE CHANTIER



Déchargement : prévoir une zone dégagée.

Attention : définir la zone en fonction de la capacité de levage de la grue.

Plus sûr : installer un quai de déchargement.

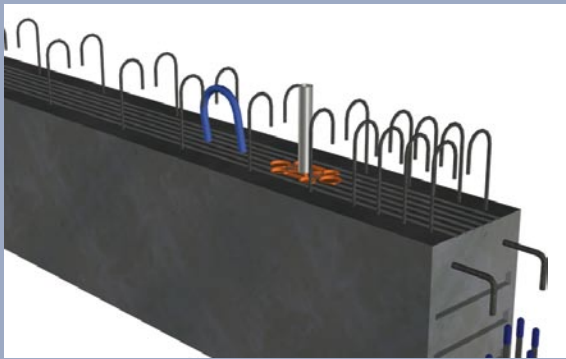


RISQUE

Rester sur le camion pendant le levage
= risque d'écrasement et de chute !



LA SÉCURITÉ KP1

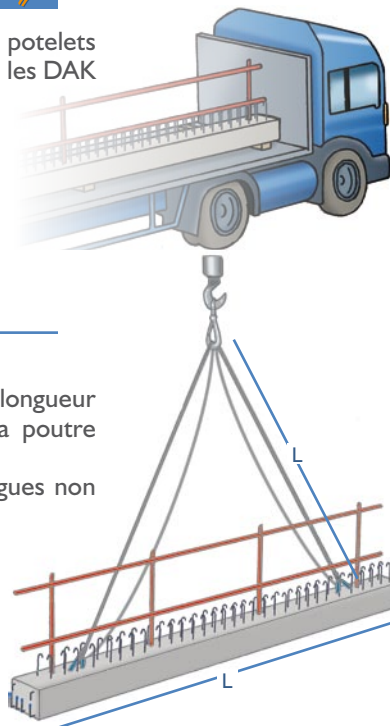


Boucles de levage intégrées : en bleu, à 80 cm du bord. Pour repérage et élingage faciles.

DAK intégrés : en orange. 1^{er} DAK à 50 cm du bord, puis tous les 2 m. Pour pose facile des garde-corps.

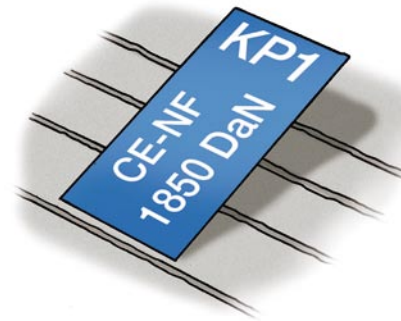
SUR LE CHANTIER

Garde-corps : placer les potelets et tubes garde-corps dans les DAK avant levage.



Élingues : prévoir une longueur égale à la longueur de la poutre indiquée sur l'étiquette.

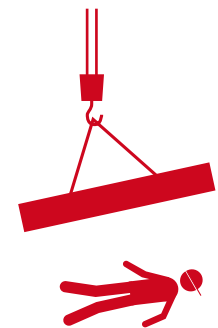
Rappel : attacher les élingues non utilisées



Élingues : vérifier la charge maximale d'utilisation (CMU). Comparer avec le poids indiqué sur l'étiquette de la poutre.

⚠ RISQUE

Circuler sous la charge
= risque d'écrasement !



EN SAVOIR PLUS +

Poids des poutres : exprimé en décanewton (daN) sur l'étiquette KP1.
1 décanewton = 1 kg.

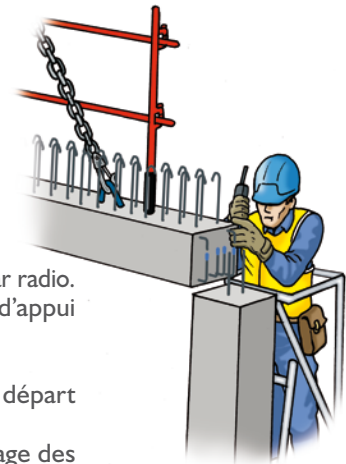
LA SÉCURITÉ KP1



Étais : conditions d'appui et résistance à la charge fournies par KP1. Suivre le plan de préconisation de pose (voir pages 6 et 7).

Boucles de levage intégrées : en bleu, à 80 cm du bord. Pour désélingage depuis la tour ou la PIRL.

SUR LE CHANTIER

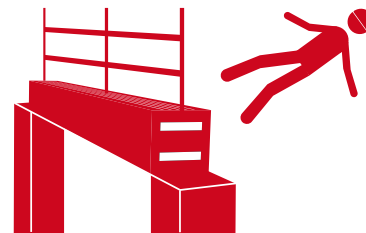


Manutention : guider le grutier par radio.
Pose : vérifier les distances d'appui (voir page 3).

Désélingage : prendre garde au départ des élingues.
Plus sûr : vérifier le bon amarrage des garde-corps.

⚠ RISQUE

Monter sur la poutre ou sur une échelle pour désélinguer
 = risque de chute de hauteur !



EN SAVOIR PLUS +

Voir le mémento de l'élingueur (référence ED 919) édité par l'Institut national de recherche et de sécurité (INRS) pour la prévention des accidents du travail.

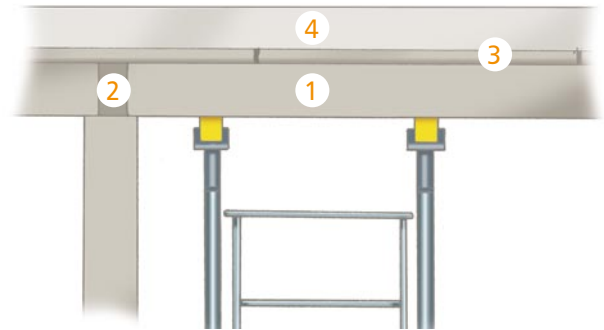
LA SÉCURITÉ KP1



Armatures protégées : protections prises en compte dans le calcul de résistance mécanique. Conserver les bouchons bleus.

SUR LE CHANTIER

Clavetage : travailler depuis la tour d'étaie ou la PIRL.



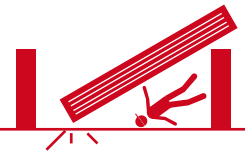
Les grandes étapes

1. Étaie poutre
2. Poutre posée
3. Clavetage poutre
- ⌘ Etaie du plancher
4. Prédalle posée
5. Coulage dalle
- ⌚ Attente séchage
- ⌚ OK désétaie ment sous certaine condition

Plus sûr : le désétaie ment total ou partiel de la poutre et du plancher doivent respecter le mode opératoire consigné par l'entreprise (plan particulier) PPSPS

⚠ RISQUES

Désétaie ment trop tôt
= Risque d'effondrement



EN SAVOIR PLUS +

Voir la notice 24 de la CRAM pour désétaie ment en sécurité.



Créateur de systèmes constructifs

www.kp1.fr

M.I.N. Bâtiment D
135, avenue Pierre Sémard
84000 Avignon
Tél : 04 32 75 12 00
Fax : 04 32 74 31 24